

	CONTATORE ENERGIA
	QUADRO ELETTRICO
	POZZETTO IN CLS A FONDO PERDENTE
	DISPERSORE DI TERRA VERTICALE
	CONDUTTURA INTERRATA IN CDP
	CONDUTTURA A VISTA (230V)

COMUNE DI PONTE DI PIAVE  
PROVINCIA DI TREVISO

COMMITTENTE: ELETTROTECNICA C.LUX  
RIONE S. CATERINA 28  
PONTE NELLE ALPI (BL)

PROGETTO DEGLI IMPIANTI ELETTRICI DA  
REALIZZARE NEL CIMITERO COMUNALE DI  
SAN NICOLO' DI PONTE DI PIAVE (TV)

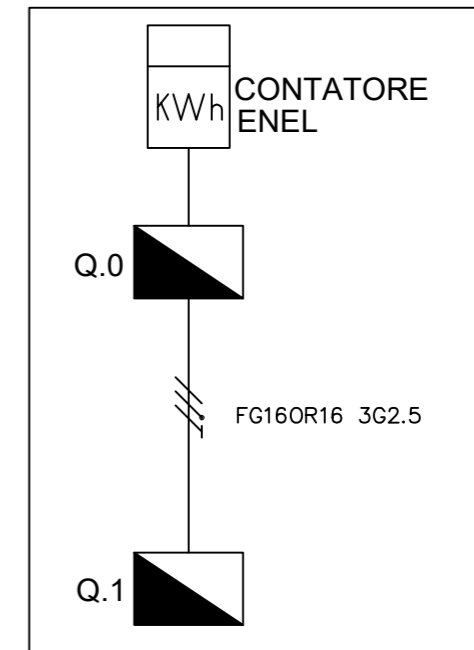
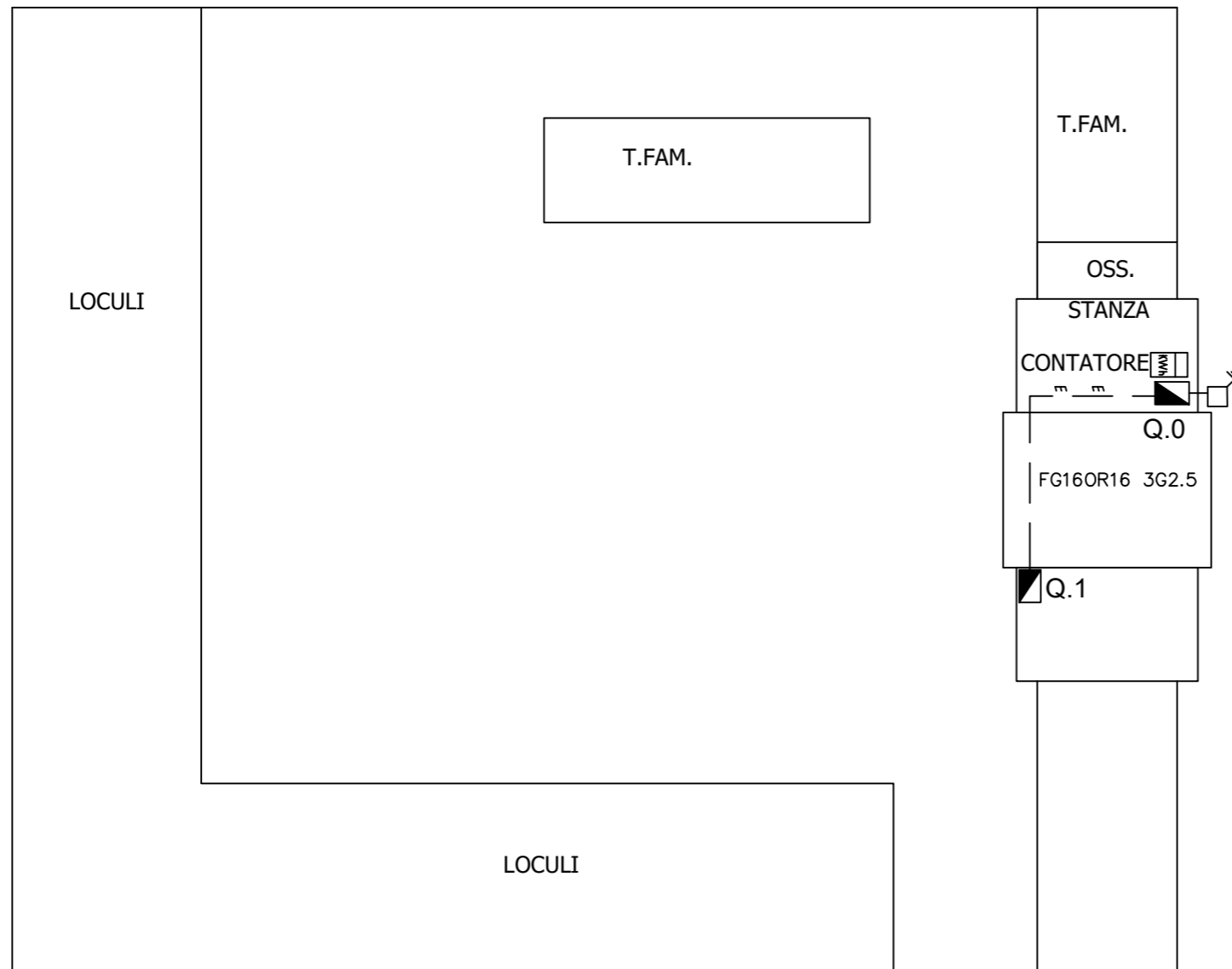
DATA  
FEBBRAIO 2024  
FILE  
P2154

TAVOLA 1  
FOGLIO 1/1

SCALA  
1:----

PROGETTO  
Studio Bonfio  
via Camporese 2 - Padova  
tel.fax 049/8952868 e-mail giorgio.bonfio@studio-bonfio.it





	CONTATORE ENERGIA
	QUADRO ELETTRICO
	POZZETTO IN CLS A FONDO PERDENTE
	DISPERSORE DI TERRA VERTICALE
	CONDUTTURA INTERRATA IN CDP 230V
	CONDUTTURA A VISTA 230V

COMUNE DI PONTE DI PIAVE  
PROVINCIA DI TREVISO

COMMITTENTE: ELETTROTECNICA C.LUX  
RIONE S. CATERINA 28  
PONTE NELLE ALPI (BL)

PROGETTO DEGLI IMPIANTI ELETTRICI DA  
REALIZZARE NEL CIMITERO COMUNALE DI  
BUSCO DI PONTE DI PIAVE (TV)

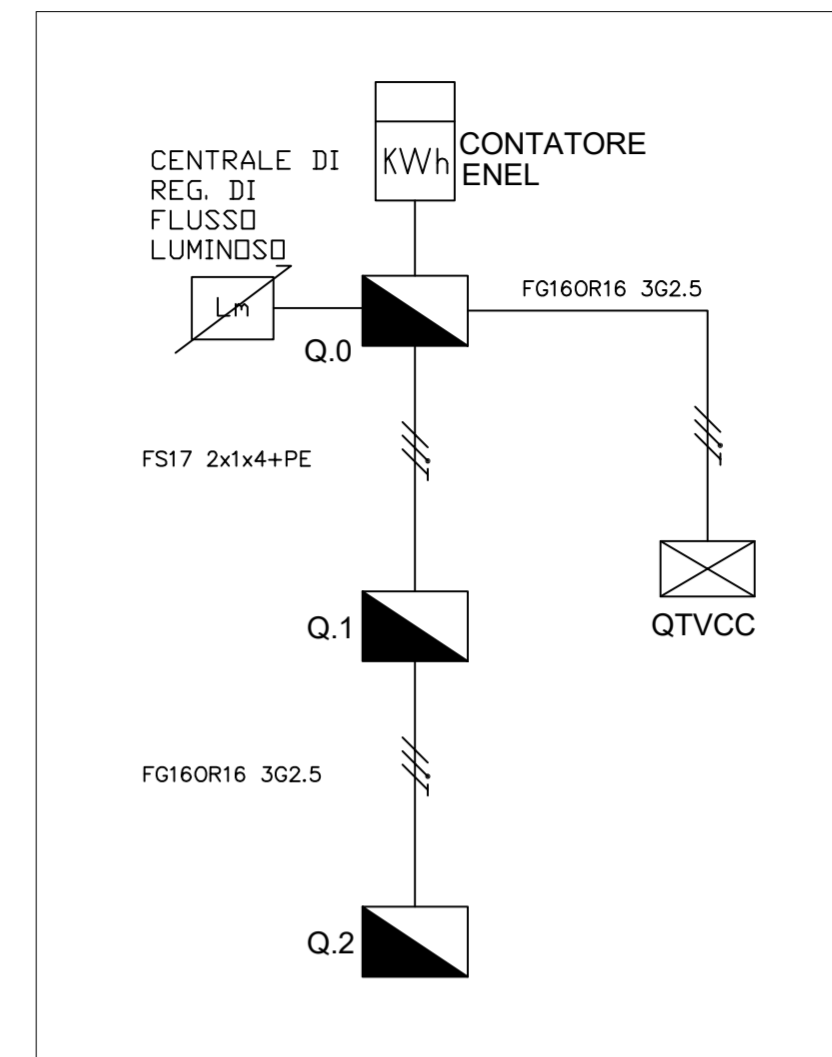
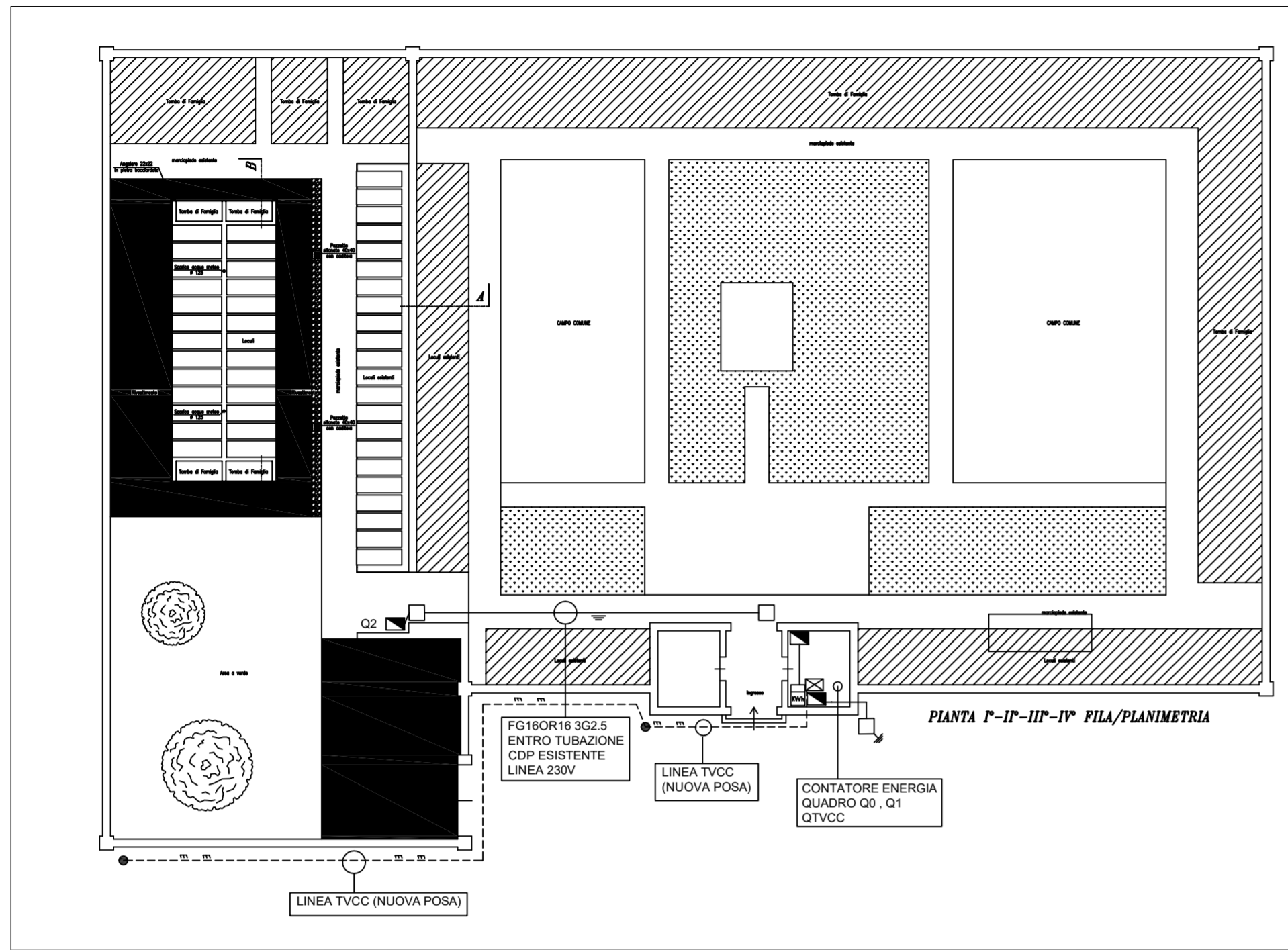
DATA FEBBRAIO 2024  
FILE P2154

TAVOLA 1  
FOGLIO 1/1

SCALA  
1:----

PROGETTO  
Studio Bonfio  
via Camporese 2 - Padova  
tel. fax 049/8952868 e-mail giorgio.bonfio@libero.it





	CONTATORE ENERGIA
	QUADRO ELETTRICO
	POZZETTO IN CLS A FONDO PERDENTE
	DISPERSORE DI TERRA VERTICALE
	CONDUTTURA INTERRATA IN CDP
	CONDUTTURA A VISTA
	QUADRO IMPIANTI SPECIALI (TVCC)
	LINEA TVCC (NUOVA POSA)

## COMUNE DI PONTE DI PIAVE

PROVINCIA DI TREVISO

Oggetto : PROGETTO DEGLI IMPIANTI ELETTRICI DA REALIZZARE NEL CIMITERO COMUNALE DI LEVADA DI PONTE DI PIAVE (TV)

Progetto: **Studio Bonfio**  
via Camporese,2  
35129 Padova  
giorgio.bonfio@libero.it

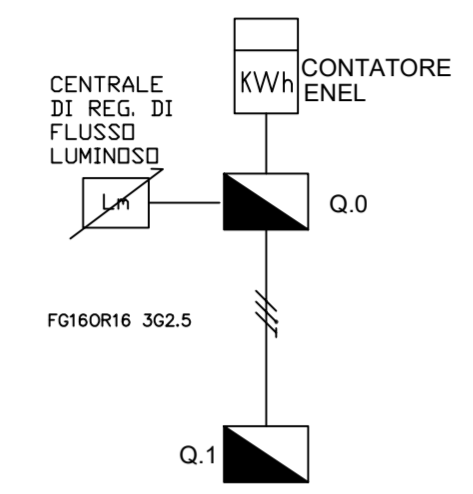
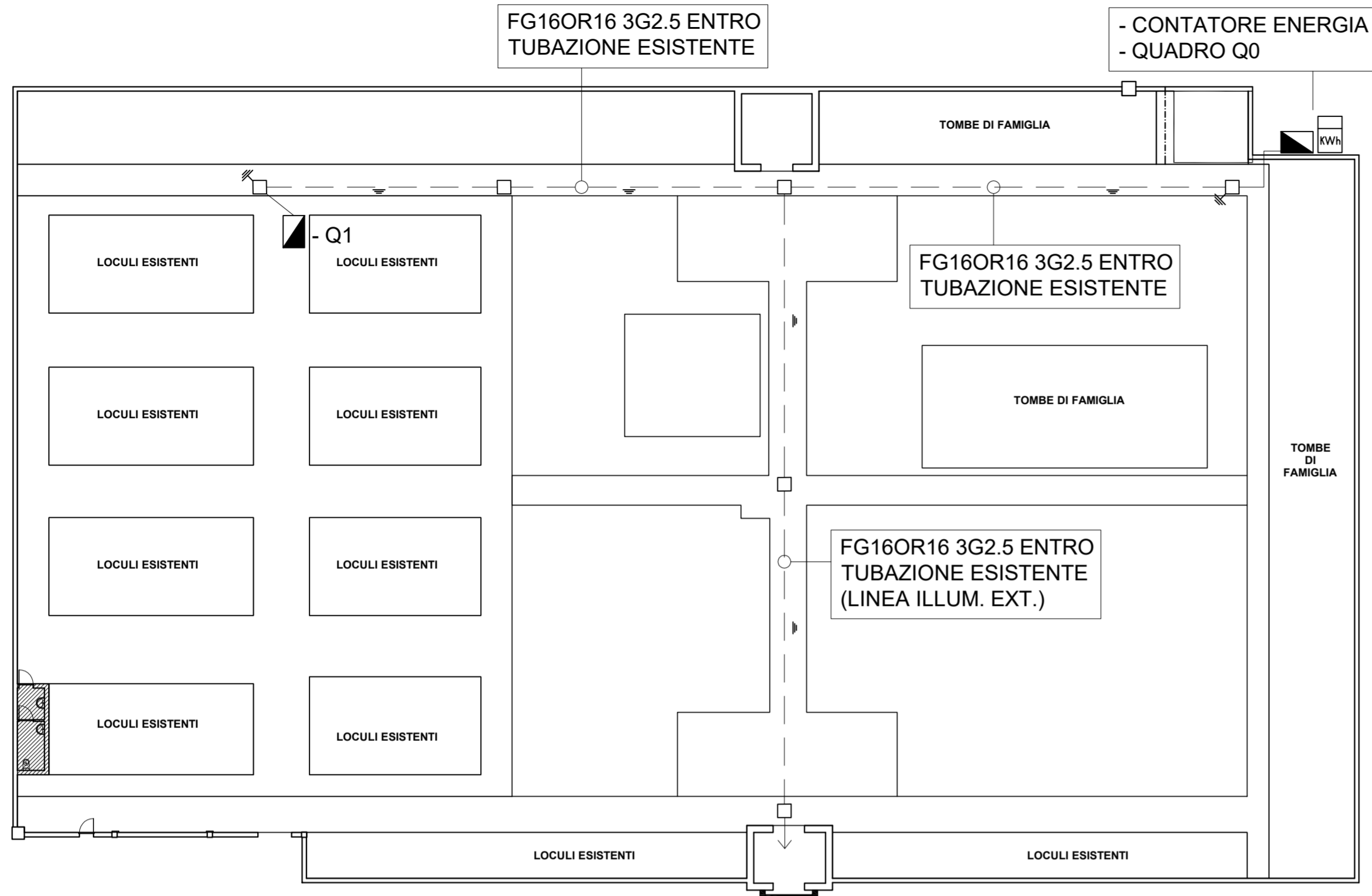


Ditta : **ELETTROTECNICA C.LUX**  
RIONE S. CATERINA 28  
PONTE NELLE ALPI (BL)

### IMPIANTO ELETTRICO

Tavola: <b>1</b>	Revisione: <b>1</b>	Data : FEBBRAIO 2024	File: P2154	Scala: <b>1:500</b>
---------------------	------------------------	----------------------------	----------------	------------------------

Il presente progetto è di proprietà dello STUDIO BONFIO; in termini di legge è tassativamente vietata la riproduzione, in tutto o in parte, salvo autorizzazione scritta dello stesso, nonché di renderlo noto a terzi o consentire di utilizzare elementi ivi indicati.



	CONTATORE ENERGIA
	QUADRO ELETTRICO
	POZZETTO IN CLS A FONDO PERDENTE
	DISPERSORE DI TERRA VERTICALE
	CONDUTTURA INTERRATA IN CDP
	CONDUTTURA A VISTA

## COMUNE DI PONTE DI PIAVE

PROVINCIA DI TREVISO

Oggetto : PROGETTO DEGLI IMPIANTI ELETTRICI DA REALIZZARE NEL CIMITERO COMUNALE DI NEGRISIA DI PONTE DI PIAVE (TV)

Progetto: **Studio Bonfio**  
 via Camporese,2  
 35129 Padova  
 giorgio.bonfio@libero.it



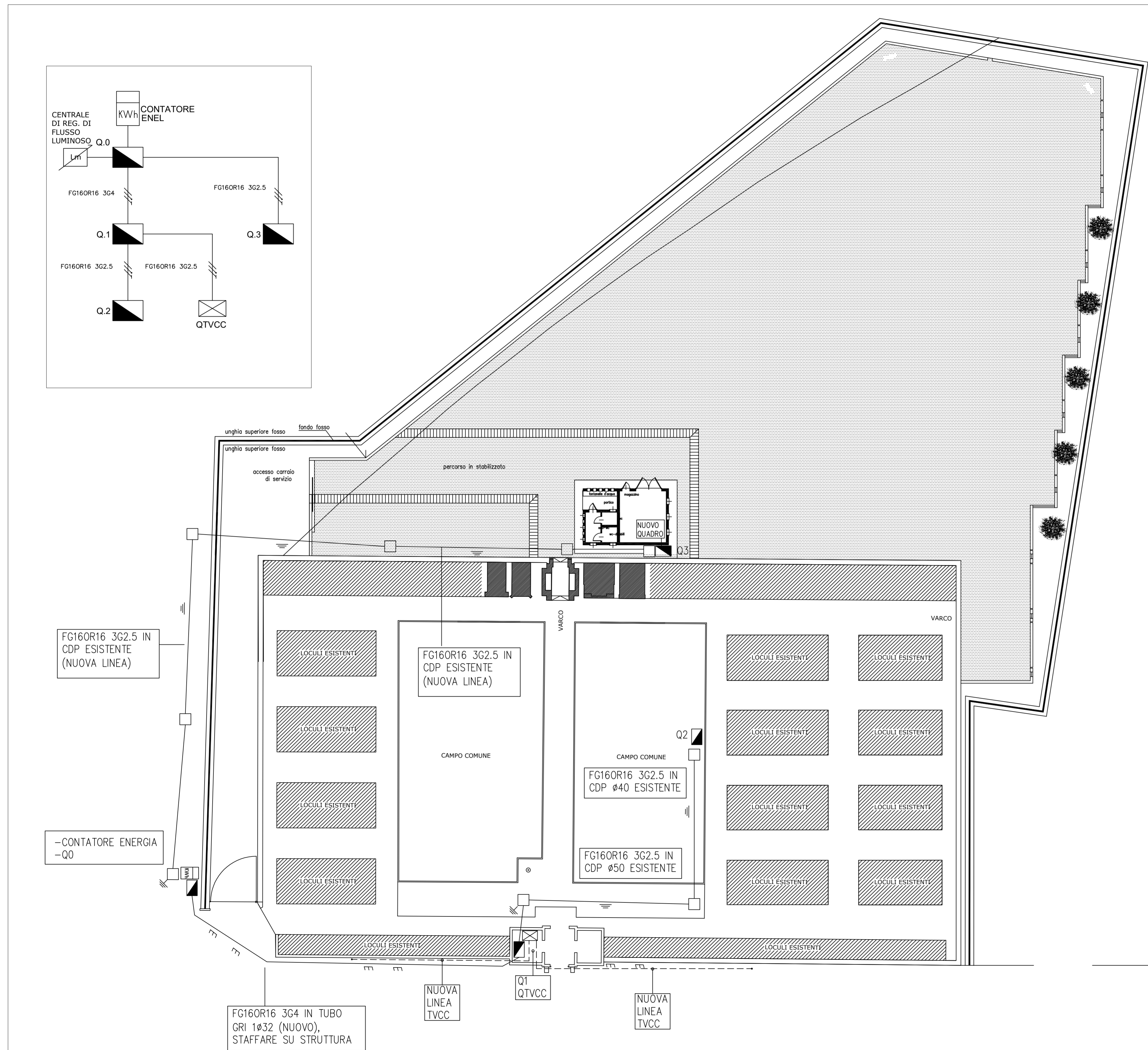
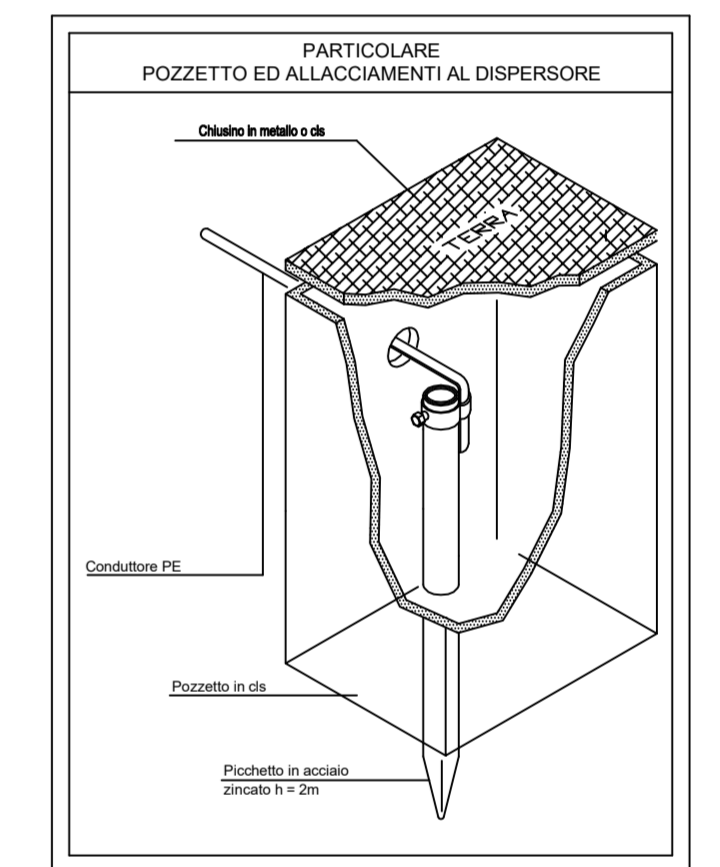
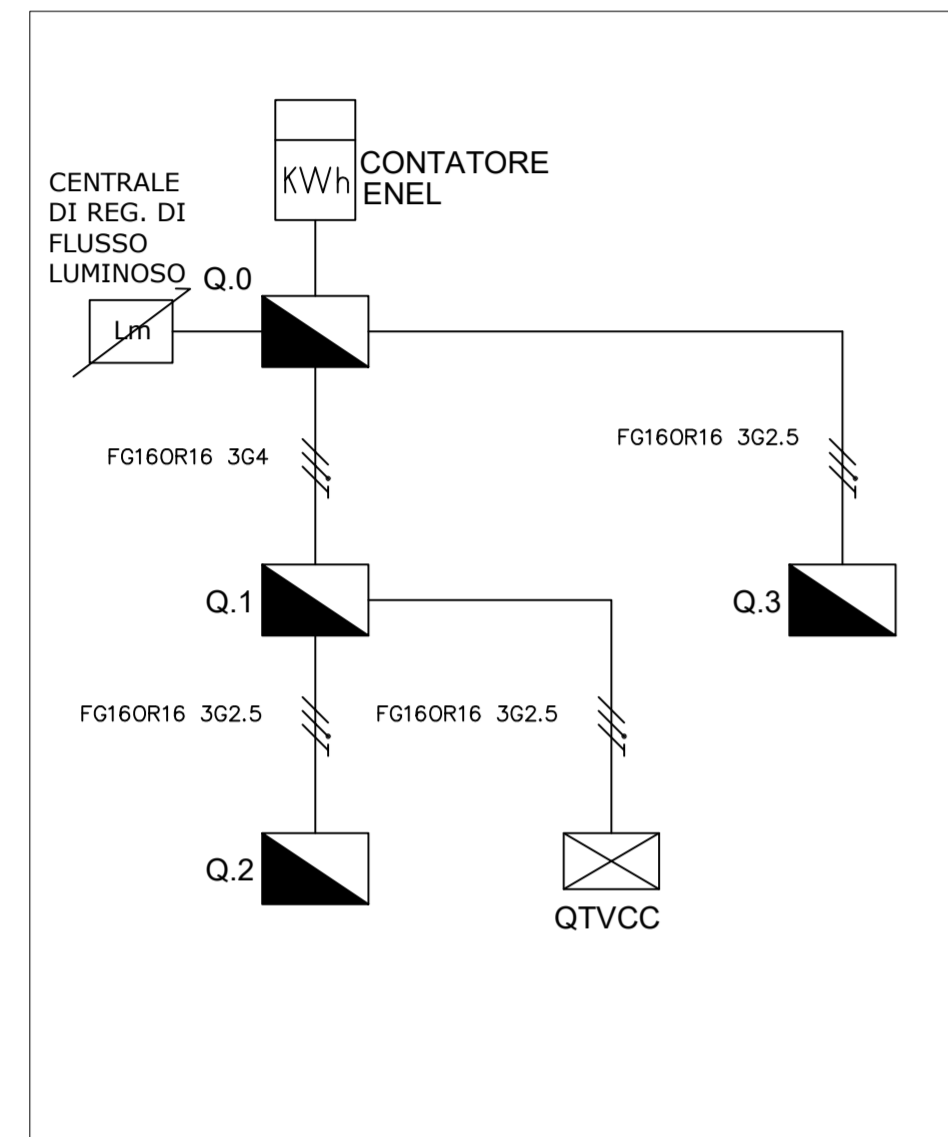
Ditta : **ELETTROTECNICA C.LUX**  
 RIONE S. CATERINA 28  
 PONTE NELLE ALPI (BL)

### IMPIANTO ELETTRICO

Tavola: <b>1</b>	Revisione: <b>1</b>	<b>Planimetria impianto elettrico</b>	Data : FEBBRAIO 2024	File: P2154	Scala: <b>1:500</b>
---------------------	------------------------	---------------------------------------	----------------------------	----------------	------------------------

Il presente progetto è di proprietà dello STUDIO BONFIO; in termini di legge è tassativamente vietata la riproduzione, in tutto o in parte, salvo autorizzazione scritta dello stesso, nonchè di renderlo noto a terzi o consentire di utilizzare elementi ivi indicati.

	CONTATORE ENERGIA
	QUADRO ELETTRICO
	POZZETTO IN CLS A FONDO PERDENTE
	DISPERSORE DI TERRA VERTICALE
	CONDUTTURA INTERRATA IN CDP
	CONDUTTURA A VISTA
	QUADRO IMPIANTI SPECIALI (TVCC)
	LINEA TVCC NUOVA POSA



COMUNE DI PONTE DI PIAVE  
PROVINCIA DI TREVISO

Oggetto: PROGETTO DEGLI IMPIANTI ELETTRICI DA REALIZZARE NEL CIMITERO COMUNALE DI PONTE DI PIAVE (TV)

Progetto: Studio Bonfio  
via Camporese,2  
35129 Padova  
giorgio.bonfio@libero.it

Il Progettista:  
**GIORGIO BONFIO**  
INGEGNERE  
SRL A - n° 4726  
SETTORI CIVILE  
AMBIENTALE - INDUSTRIALE  
ECONOMIALE

Ditta: ELETTECNECA C.LUX  
RIONE S. CATERINA 28  
PONTE NELLE ALPI (BL)

IMPIANTO ELETTRICO

Tavola: 1	Revisione: 1	Planimetria impianto elettrico	Data: FEBBRAIO 2024	File: P2154	Scala: 1:500
-----------	--------------	--------------------------------	---------------------	-------------	--------------

Il presente progetto è di proprietà dello STUDIO BONFIO; in termini di legge è tassativamente vietata la riproduzione, in tutto o in parte, salvo autorizzazione scritta dello stesso, nonché di renderlo noto a terzi o consentire di utilizzare elementi ivi indicati.